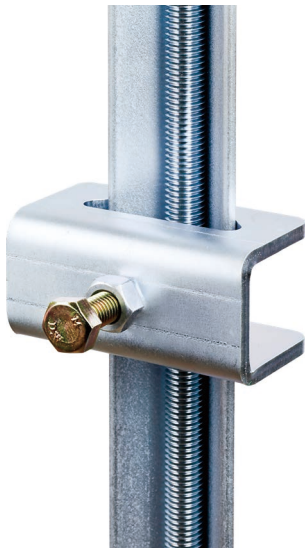


NSS-20 (SEISMIC ROD)



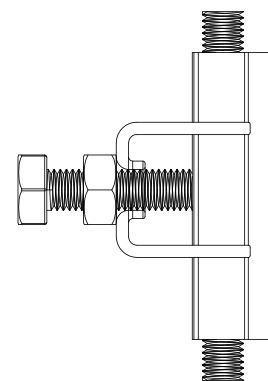
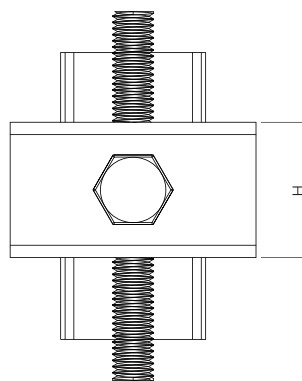
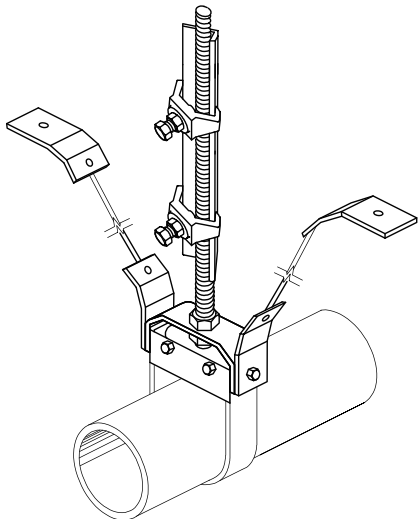
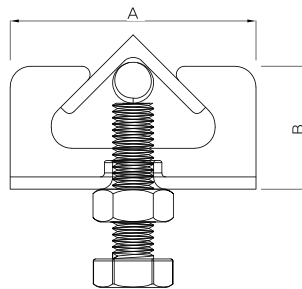
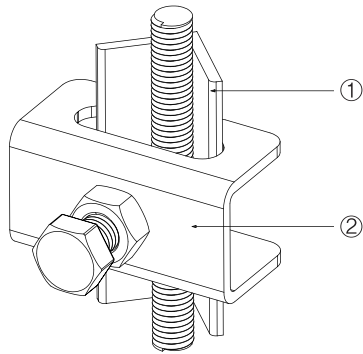
● 제품 특성

Duct 또는 Pipe를 전산볼트를 이용하여 천장에 고정하고자 할 때 전산볼트의 좌굴현상을 방지하고 강성을 증가시키기 위해 Stiffener를 이용하여 부재를 전산볼트에 고정하는 방식이다. 시스템 구성은 ROD STIFFENER, CLAMP로 구성된다.

● 제품 구성

No.	품명	재질	규격
1	ROD STIFFENER	SS275	KS D 3503
2	CLAMP	SS275	KS D 3503

NOTE : CLAMP의 수량은 전산볼트 길이에 따라 선정됩니다.



● DIMENSION & SELECTION GUIDE BY LOADS

TYPE	A	B	H	Angle Size	Hanger Rod Size
NSS-20-A	80	51	48	25x25x3T	M10, M12, M16
NSS-20-B	80	51	48	40x40x5T	M20, M24, M28

NOTE : 1) 전산볼트의 길이에 따라 허용응력이 달라지므로, ROD STIFFENER의 규격은 달라질 수 있습니다.

2) 본 규격 및 치수는 제품의 성능 및 품질 개선을 위해 사전 예고 없이 변경될 수 있습니다.